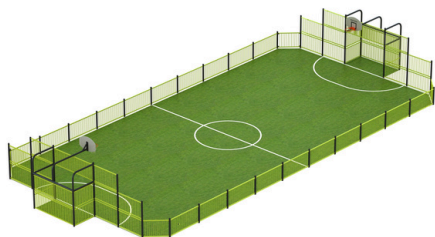


## CLASSICO



### Sports proposés :

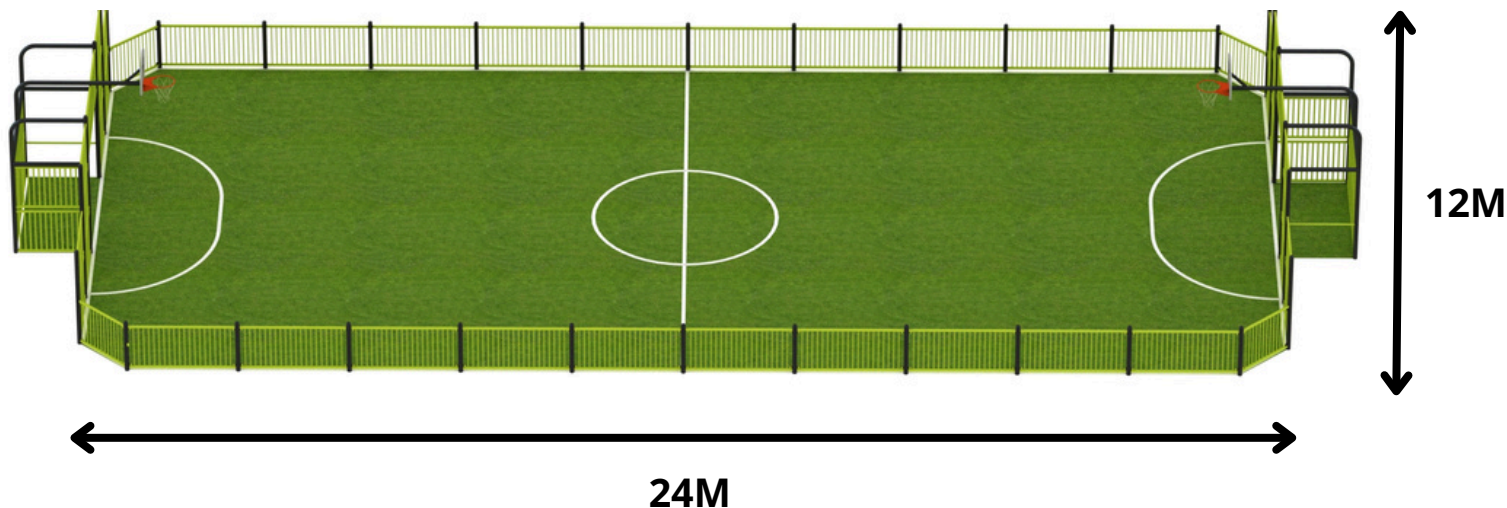
FOOTBALL	FUTSAL	BASKETBALL	HANDBALL	TENNIS	VOLLEY-BALL	BADMINTON	HOCKEY
✓	✓	✓	✓	✗	✗	✗	✓

← voir option\* →

- Age minimum: 3 ans

\* Selon la norme EN 15312

## SURFACE UTILE : 288 M2



- **Utilisation** : Conçu pour une utilisation intensive en accès libre (non surveillé).

- **Résistance** : Conçu pour résister aux chocs répétés des ballons, aux actes de vandalisme, et aux conditions climatiques difficiles.

### - Matériaux :

- Ossature (poteaux et assemblages) : Acier galvanisé à chaud et thermolaqué.

- Panneaux d'enceinte (frontons et latéraux) : Acier galvanisé à chaud et thermolaqué.

# Matériel nécessaire



Petite pelleteuse ou pelle



Pioche



Niveau



Cordeau



Clé 5 pans fournie



Etais, madrier...



4

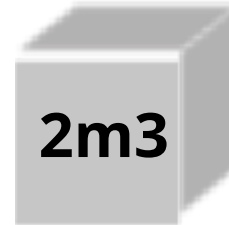


1 élément de mesure



Bétonnière ou toupie

► Dosage béton: 350kg/m<sup>3</sup>



Volume de  
béton utile

Selon la norme EN 15312, il est fortement recommandé de ne pas grimper au-delà d'1 mètre de hauteur



**ATTENTION:** Le non respect des consignes d'installations et d'entretien des machines FREETNESS entraîne la perte des garanties liées à celles-ci.

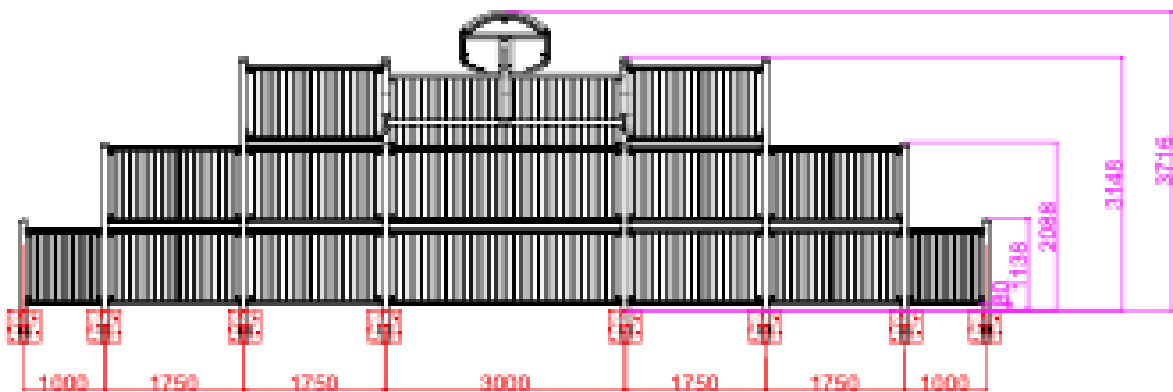
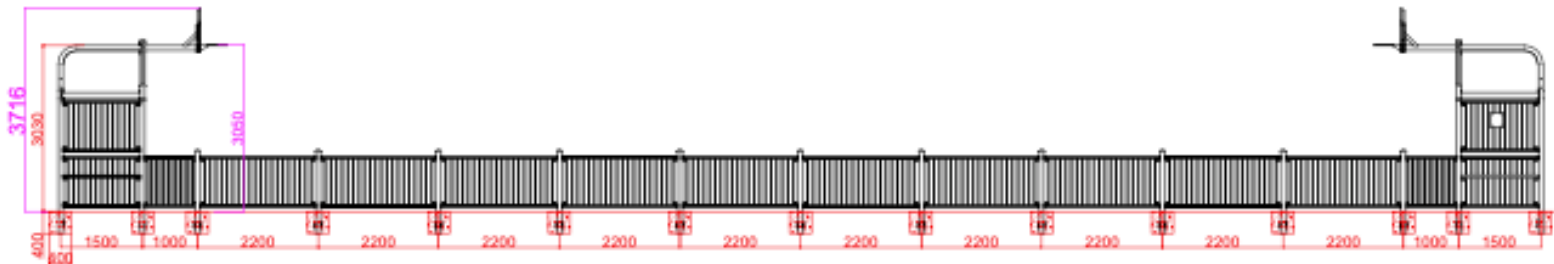
- L'équipement n'est pas destiné aux enfants de moins de 36 mois
- Ne pas grimper sur la structure ou sur les filets
- Ne pas se suspendre au cercle de basket
- Ne pas porter des bijoux car ils peuvent causer des blessures et des coincements
- Le numéro de téléphone et le nom de l'administrateur pour la maintenance
- Le numéro à appeler en cas d'urgence

# Dimensions et Formes

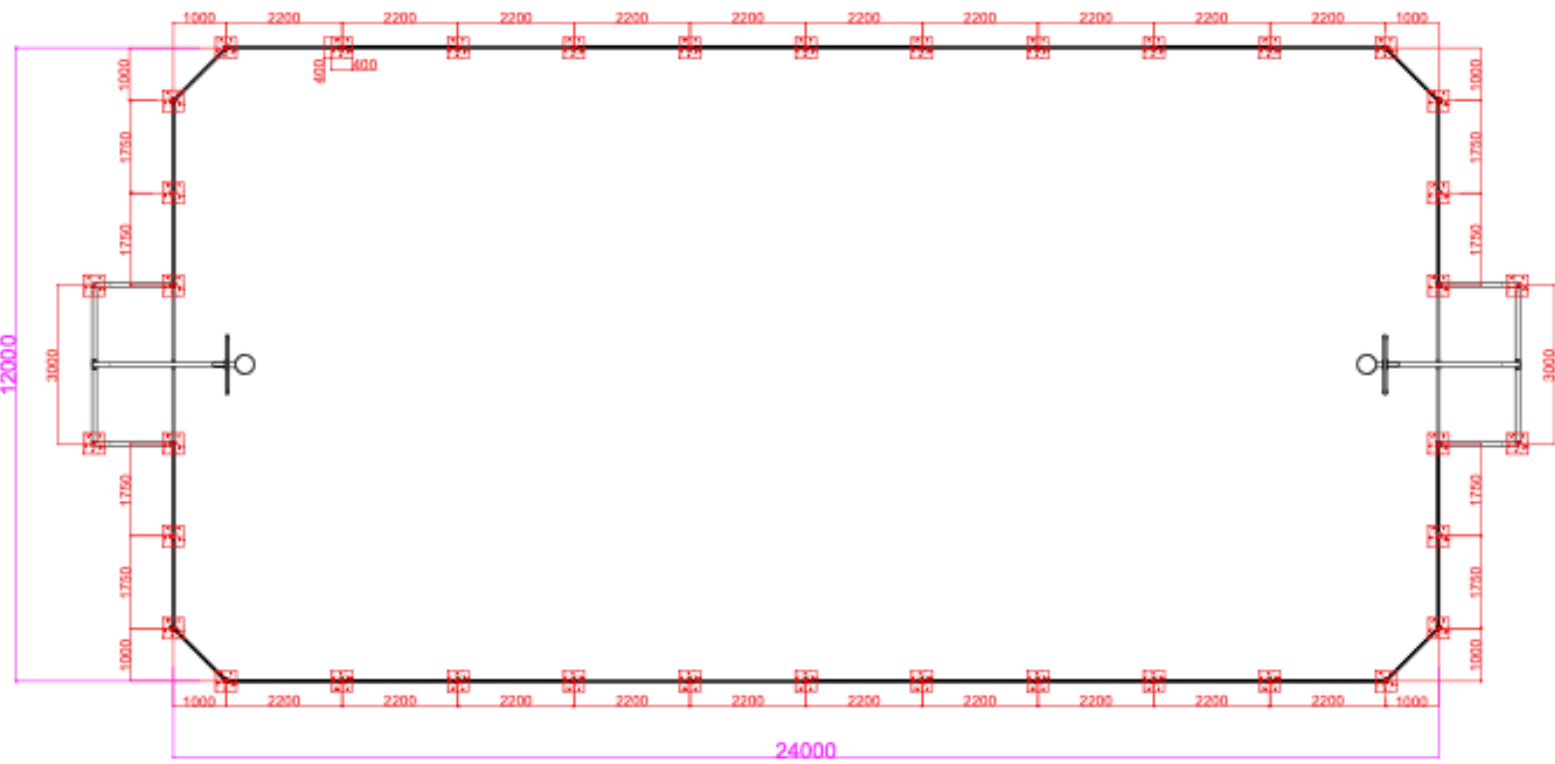
## - Dimensions Utiles :

-Longueur : 24m minimum.

-Largeur : 12m minimum.



# PLAN DE FONDATION



# DESCRIPTIF ÉLÉMENTS

## Frontons et Palissades

- Frontons :
  - Hauteur : Minimum 3m sur toute la largeur.
  - Équipement : Buts multisports intégrés.
  - Fonction : Limiter la perte de ballons à l'extérieur du terrain.
  - Palissades : - Hauteur : 1,10m sur toute la longueur du terrain.
  - Main courante : Arrondie et lisse, posée en partie supérieure.
  - Accès : 4 accès répartis sur la périphérie du terrain avec barrières anti-vélos.
- 
- Accessibilité : Un accès pour personnes à mobilité réduite.
  - Sécurité : Empêche l'accès aux scooters ou autres véhicules.

## Buts

- Dimensions :
- Cage principale : 3m x 1,5m avec fonds de but.
- Buts brésiliens : Installés pour permettre la division du terrain, fixés sur les palissades.

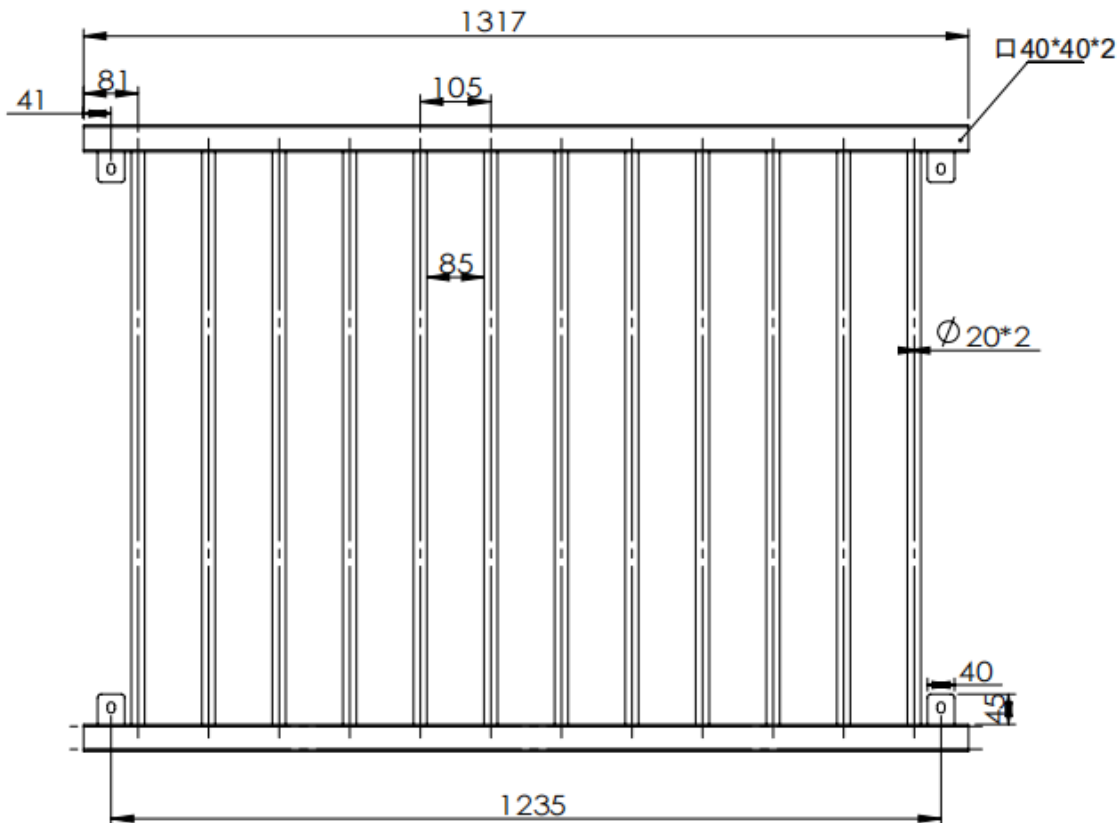
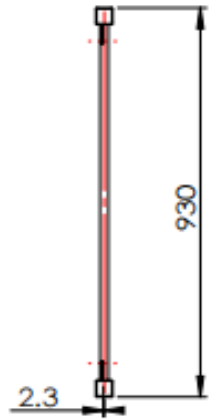
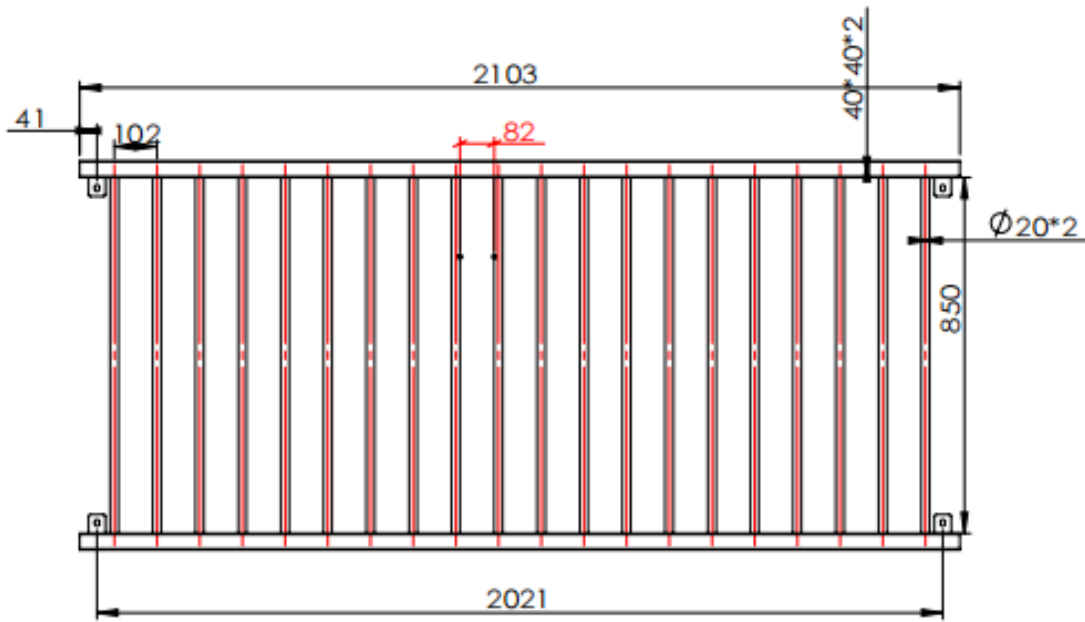
## Panneaux de Basket

- Matériau : Matériaux compacts de 22mm d'épaisseur, avec renfort arrière métallique.
- Fixation : Fixés sur la structure.
- Nombre : Deux panneaux installés.
- Caractéristiques :
- Hauteur du cercle : 3,05m.
- Déport : 0,60m.
- Cercle : Fer plat renforcé équipé d'un filet.
- Sécurité : Mécanismes auto réglables proscrits.

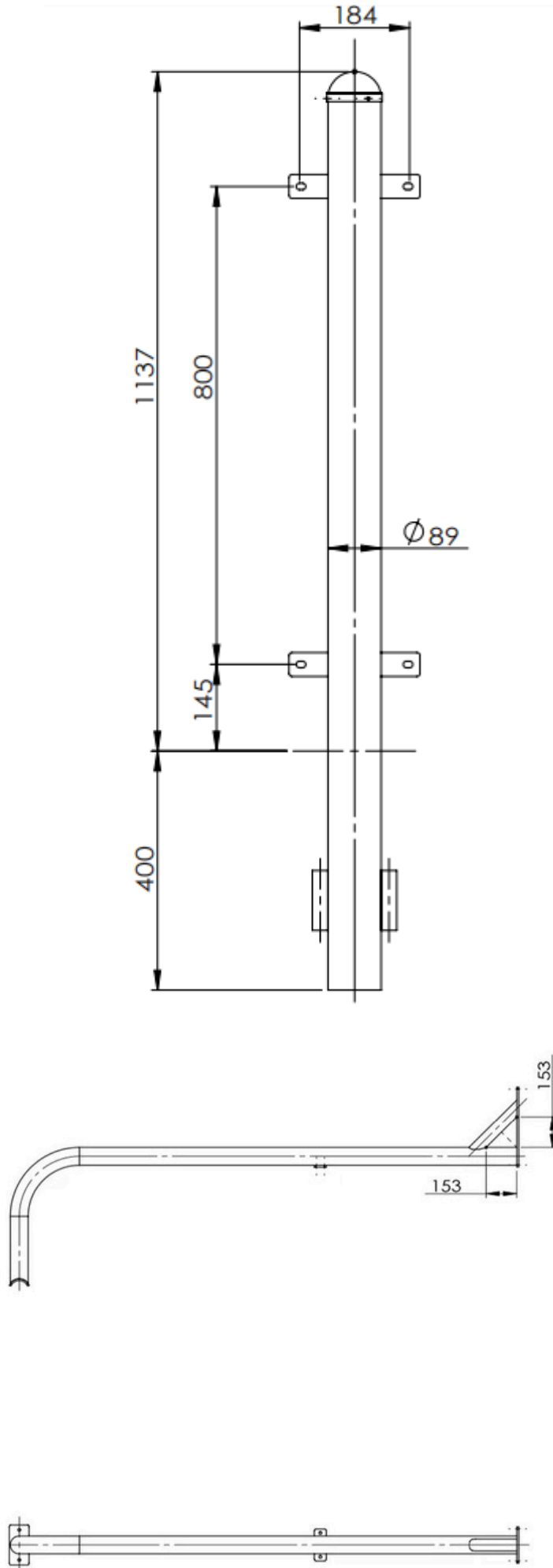
## Poteaux Multisports :

- Fonctionnalité : Permet la fixation d'un filet pour la pratique du volley-ball, tennis, badminton.
- Installation : 1 paire de poteaux multijeu scellés à l'extérieur de l'aire de jeu.

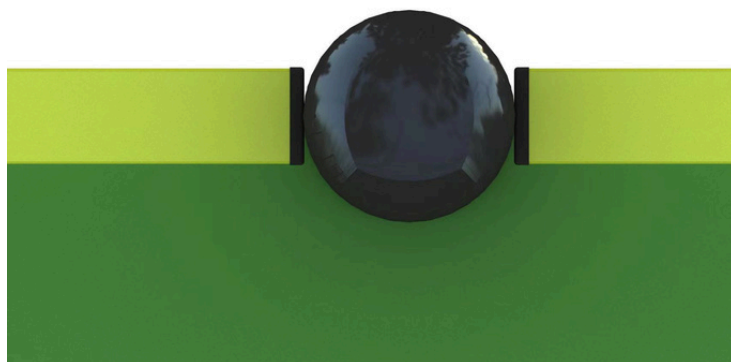
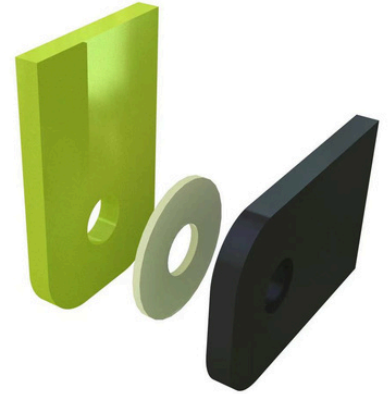
# DESCRIPTIF ÉLÉMENTS



# DESCRIPTIF ÉLÉMENTS



# DESCRIPTIF ÉLÉMENTS





# ENTRETIEN STRUCTURE



## NETTOYAGE

Pour nettoyer vos machines, ne pas utiliser de produits de nettoyage autre que de l'eau savonneuse.



## USAGE

L'utilisation des équipements est sous l'entière responsabilité des praticiens, il est donc indispensable que le panneau, comportant les mises en garde et consignes à respecter, est affiché sur chaque machine, soit parfaitement lisible par l'utilisateur.

Rappel : Les équipements sont accessibles à tous dès 1m40.

Les machines doivent être utilisées exclusivement selon les mouvements pour lesquelles elles sont conçues (comme indiqué sur les panneaux).

Toute autre utilisation détournée de la machine est proscrite et entraînerait l'annulation des garanties.



## RODAGE

Durant les premières semaines d'utilisation vérifiez régulièrement les différents serrages de l'appareil.



## CONTRÔLE

Utilisez la grille de contrôle fournie avec chaque appareil pour assurer un bon suivi et une réactivité optimale en cas d'anomalie.



## PIÈCES DE RECHANGE

Toutes les pièces de rechange doivent être conformes aux spécifications du fabricant.



## ORIFICE DE DRAINAGE

Le cas échéant, vérifiez fréquemment que les orifices de drainage restent libres de toute obstruction.

# GRILLE DE CONTRÔLE PÉRIODIQUE DES MACHINES

## Appareil contrôlé : CLASSICO

Nom du contrôleur		date :		date :		date :		date :		date :	
Fréquence	Points de contrôle	✓	✗	✓	✗	✓	✗	✓	✗	✓	✗
<b>Hebdomadaire</b>	Contrôle visuel structure										
	Propreté de l'aire de sécurité										
	Examen visuel de la surface Vandalisme										
<b>Trimestrielle</b> (reprendre les points de contrôle hebdomadaires)	Stabilité du module										
	Fondation										
	Pièces manquantes										
	Pièces cassées										
	Usure des panneaux d'informations										
	Moisissure										
	Fondations										
	Arrêtes vives										
	Fissures, fentes										
	Prise de Jeu										
Visserie cache écrou											
<b>Annuelle</b> (reprendre tous les points de contrôle)	Corrosion										
	État des roulements										
	Sûreté de l'ensemble										
<b>Remarques</b>											