

FITNESS	PISTON	LEST	CHARGEUR	R-PRO	INOX	STREET WORKOUT
STATION COMBO	PARCOURS SANTÉ	COMBATTANT	PLATEAU NINJA	FIGHT CLUB	SENIOR	MOBILIER

INCLINÉ SHOULDER LEST PRESS

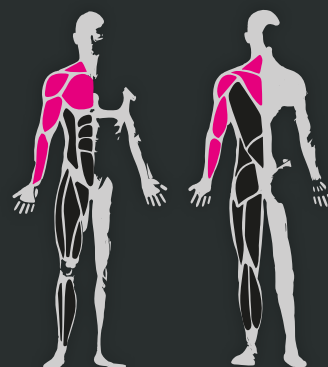
3 NIVEAUX DE CHARGE !



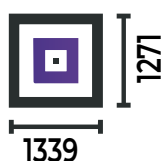
MUSCLER LES MEMBRES SUPÉRIEURS !

Installez vous sur l'appareil, réglez les poids selon la force souhaitée (3 positions possibles).
Effectuez vos séries en respectant votre plan d'entrainement !

Les appareils de la gamme LEST seront de préférence installés dans un espace encadré par des professionnels.



DIMENSIONS



**COACHING
PERSONNALISÉ**

DISPONIBLE SUR
Google play

Télécharger dans
l'App Store



10 GARANTIE*
ANS



LES COMPOSANTS

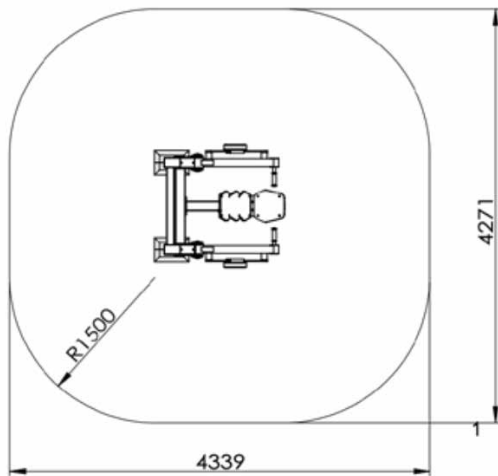
- 1** Structure en acier galvanisé thermolaqué.
- 2** Système de réglage de charge sur glissières. Butées internes inaccessibles.
- 3** Plan d'entraînement en inox, riveté sur la potence.
- 4** Assises en PEHD (Polyéthylène Haute Densité).

Sur quel type de sol pouvons-nous poser l'équipement ? *

Béton, enrobé et stabilisé	Terreau naturel	Sol engazoné	Copeaux de bois*	Gravier*	Sable*	Sol souple*	Dalle amortissante*	Gazon synthétique*
✓	✓	✓	✓	✓	✓	✓	✓	✓

* Selon la norme EN 16630.

ZONE D'IMPACT



FONDATION CHEVILLAGE

